



SERVICES CULTURE ÉDITIONS
RESSOURCES POUR
L'ÉDUCATION NATIONALE

CRDP ALSACE

Ce document a été numérisé par le CRDP
d'Alsace pour la Base Nationale des Sujets
d'Examens de l'enseignement
professionnel

BEP TRAVAUX PUBLICS

EP1 PRÉPARATION

DOSSIER SUJET

Sommaire			
Questions	Pages	Temps estimé	Note / Barème
Situation n° 1	Pages 2, 3, 4 et 5/9	3 h 00	/ 41 pts
Situation n° 2	Pages 6,7, 8 et 9/9		/ 39 pts
			/80

NOTA : Les règles à échelles et les calculatrices sont autorisées.

NOTE AU CANDIDAT :
Ce document est à remettre entièrement agrafé dans une copie d'examen

Pour répondre aux questions posées ci-après et réaliser le travail demandé, vous devez consulter le dossier technique qui vous a été remis conjointement. Avant de formuler une réponse, analyser avec toute l'attention voulue les documents. Soignez la présentation et utilisez le temps alloué. Ce dossier sera récupéré en totalité en fin de l'épreuve. Vous pouvez enlever les agrafes pour faciliter votre travail. La numérotation des pages vous permettra de reconstituer votre dossier en fin d'épreuve.

PILOTAGE NATIONAL TOUTES DESTINATIONS				BEP TRAVAUX PUBLICS		
Session 2011	Code	Forme	Durée	DOSSIER SUJET	Coef.	4
Épreuve	EP1	Écrite	3 h	PRÉPARATION	Feuille	1/9

Situation professionnelle N °1 :

Vous devez réaliser une station de traitement des eaux usées sur la commune de Saint Paul en CORREZE.

Donner les réponses aux emplacements prévus sur les DOCUMENTS REPONSES.

C/S	TRAVAIL DEMANDE	RESSOURCES	EXIGENCES	REPONSES	BARÈME
	<i>Lire attentivement les questions.</i>				
C 1.1 C 1.2	Pour réaliser le chantier nous devons faire une D.I.C.T. Expliquez à quoi sert la D.I.C.T. ?	D T	Réponse juste et précise		12
C 1.1 C 1.2	Citez quatre organismes auxquels doivent être envoyés les D.I.C.T.	D T	Réponses justes et précises		12

PILOTAGE NATIONAL TOUTES DESTINATIONS	BEP TRAVAUX PUBLICS	SESSION 2011	Code	Forme	Durée	PRÉPARATION	Coef.	4
DOSSIER SUJET		Épreuve	EP1	Écrite	3h		Feuille	2/9

C/S	TRAVAIL DEMANDE	RESSOURCES	EXIGENCES	REponses								BARÈME				
				Points	Visées		Différences		Altitudes		Cote sur piquet					
					Arrière	Avant	en +	en -	Tête de piquet	Projet	en -	en +				
C 1.1	<p>Calculez la lecture avant, qu'il faudra trouver, pour contrôler le terrassement.</p> <p>A partir du profil hydraulique et du relevé topographique effectué sur le terrain ; déterminez les altitudes des têtes de piquets et les cotes à inscrire pour terrasser les deux bassins filtrants.</p> <p>Pour cela, vous complétez la feuille de nivellement ci-contre.</p>	Dossier technique p.3/12 et p.4/12	Réponses justes et précises.	Réf. 1									/16			
C 1.2																
C 1.1	Calculez les lectures avant qu'il faut trouver pour contrôler le terrassement du bassin numéroté	Dossier technique p.3/12 et p.4/12	Réponses justes										/4			
C 1.2	13 sur le profil hydraulique.															

C/S	TRAVAIL DEMANDE	RESSOURCES	EXIGENCES	REPONSES	BARÈME
C 1.2	Quel est le rôle des regards de visite 3 et 9 sur le plan de masse ?	Dossier technique p.2/12	Réponses justes		/1
C 2.1	Identifiez et expliquez le marquage du tube ci-contre.		Réponses justes	<p>ALPHACAN BIPEAU® CR8 22/5 NF A PVC 250 CR8 xx/xx/xx</p> <p>N° Marque usine</p> <p>Traçabilité</p>	/2
C 2.1	Parmi les trois classes de résistances suivantes entourez la plus résistante.		Réponse juste	<p>CR 4 ou SN 4</p> <p>CR 8 ou SN 8</p> <p>CR 16 ou SN 16</p>	/2

C/S	TRAVAIL DEMANDE	RESSOURCES	EXIGENCES	REPONSES	BARÈME												
C 3.1 C 3.4	Quels soins pouvons-nous apporter à la pose d'une canalisation en PVC ?		Réponses justes		/3												
C 2.2	<p>Pour nettoyer la station, deux points d'eau seront nécessaires.</p> <p>A l'aide du Dossier Technique, listez les pièces nécessaires à la réalisation du branchement d'adduction d'eau potable.</p> <p>Depuis la conduite principale listez les pièces (matériau, matériel).</p>	Dossier technique p.5/12 et p.6/12.	Réponses justes		/5												
C 3.1 C 3.6	<p>A l'aide du Dossier Technique définissez les modalités suivantes de compactage pour remblayer les tranchées.</p> <p>Matériel disponible :</p> <ul style="list-style-type: none"> - plaque vibrante WACKER - DPU 4045 - largeur 0.60 m. 	Dossier technique p.7/12 et p.8/12	Réponses justes	<table border="1"> <tr> <td>Classification du matériel utilisé.</td> <td></td> <td></td> </tr> <tr> <td>Objectifs de densification.</td> <td></td> <td></td> </tr> <tr> <td>Épaisseur des couches.</td> <td></td> <td></td> </tr> <tr> <td>Nombre de passes.</td> <td></td> <td></td> </tr> </table>	Classification du matériel utilisé.			Objectifs de densification.			Épaisseur des couches.			Nombre de passes.			/4
Classification du matériel utilisé.																	
Objectifs de densification.																	
Épaisseur des couches.																	
Nombre de passes.																	

PILOTAGE NATIONAL TOUTES DESTINATIONS	BEP TRAVAUX PUBLICS	SESSION 2011	Code	Forme	Durée	PRÉPARATION	Coef.	4
DOSSIER SUJET		Épreuve	EP1	Écrite	3h		Feuille	5/9

Situation professionnelle N °2 :

L'entreprise titulaire du marché, choisit de réaliser les ouvrages en béton coulés en place.

Vous êtes chargé de la réalisation des canaux de comptage qui seront installés en entrée et en sortie de la station. Pour la réalisation, vous devez donc rechercher toutes les informations relatives au canal de mesure à l'aide du dossier de plan et du CCTP.

C/S	TRAVAIL DEMANDE	RESSOURCES	EXIGENCES	REPONSES	BARÈME
C 2.3	<p>Afin de réaliser le coffrage d'un voile, vous devez dessiner, à partir de la vue en plan, la vue de face du canal de mesure sur la feuille p.7/9 (Plan du canal de mesure).</p> <p>Ech : 1/20^{ème}</p>	Dossier sujet p.7/9	Tracé correct	Dessin p. 7/9	/5
C 2.1	<p>On vous demande de passer commande pour la livraison du béton.</p> <p>Rechercher dans le CCTP les caractéristiques préconisées du béton et définir chaque terme de l'appellation de béton selon la norme NF EN 206-1.</p>	Dossier technique Extrait du CCTP p.9 à 12/12	Réponses justes		/5
C 2.2	<p>A partir des plans du canal de mesure (p.7/9), calculez le volume de béton nécessaire à la réalisation des deux voiles du canal (hors radier).</p> <p>Résultat arrondi au litre.</p>	Dossier sujet p.7/9	<p>Réponses justes</p> <p>Le détail des calculs</p>		/5

PILOTAGE NATIONAL TOUTES DESTINATIONS	BEP TRAVAUX PUBLICS	SESSION 2011	Code	Forme	Durée	PRÉPARATION	Coef.	4
DOSSIER SUJET		Épreuve	EP1	Écrite	3h		Feuille	6/9

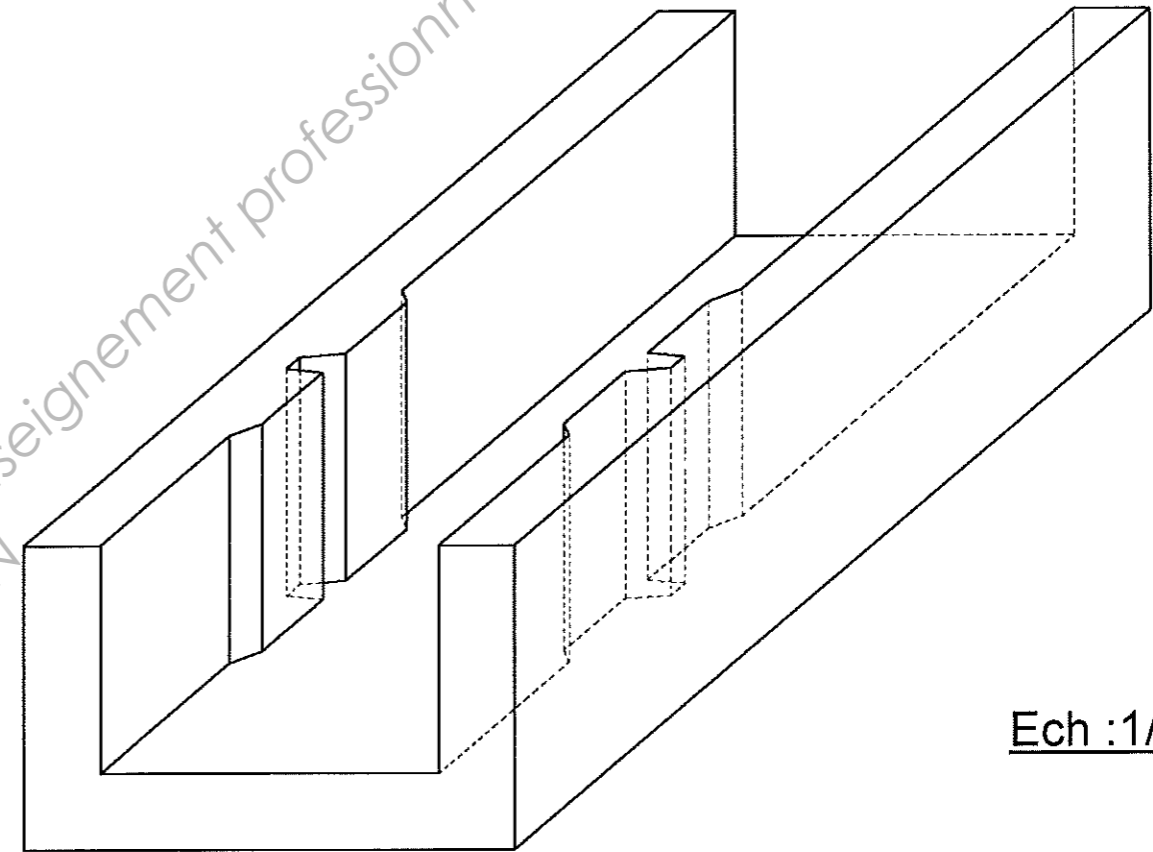
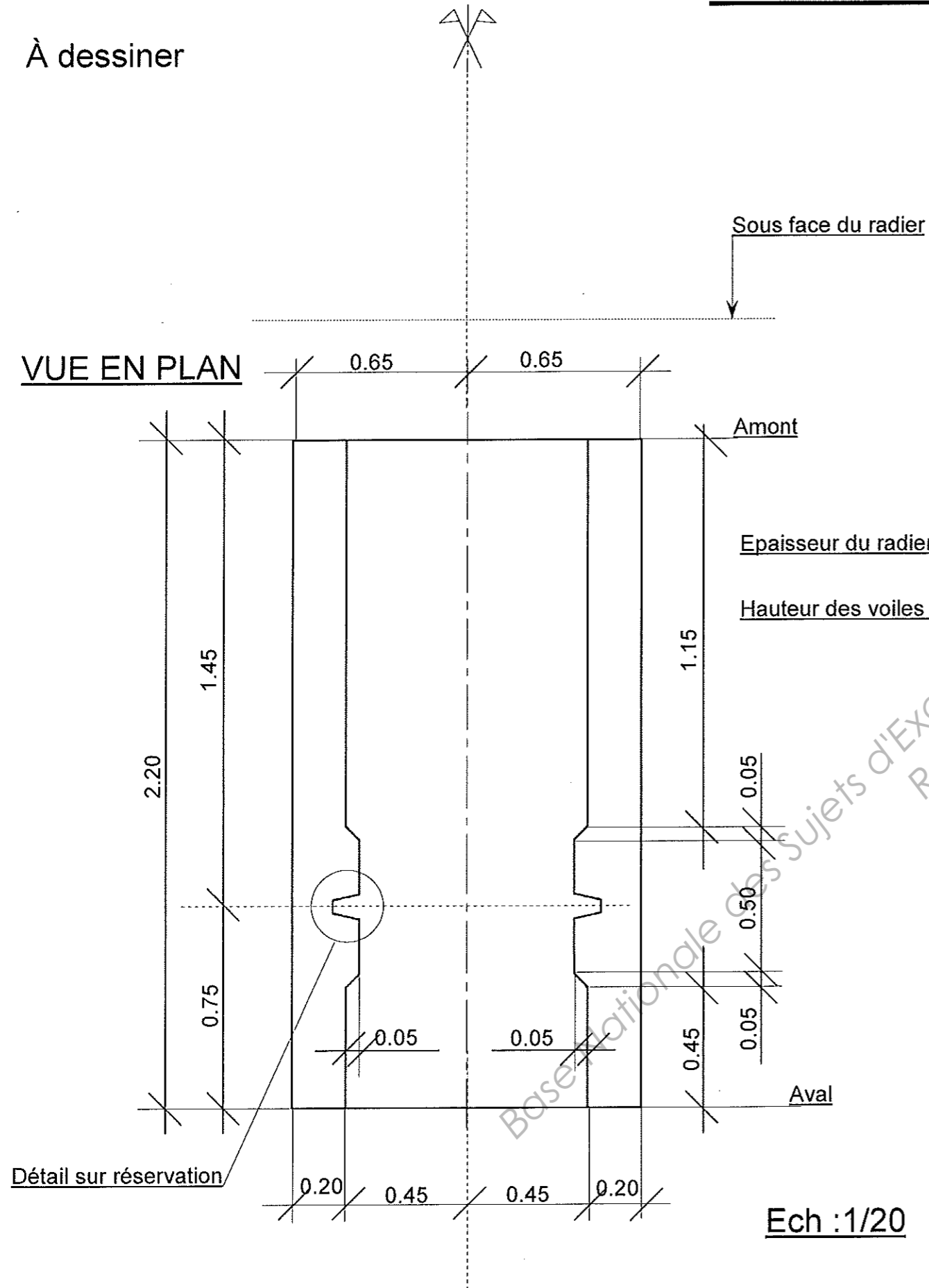
VUE DE FACE

À dessiner

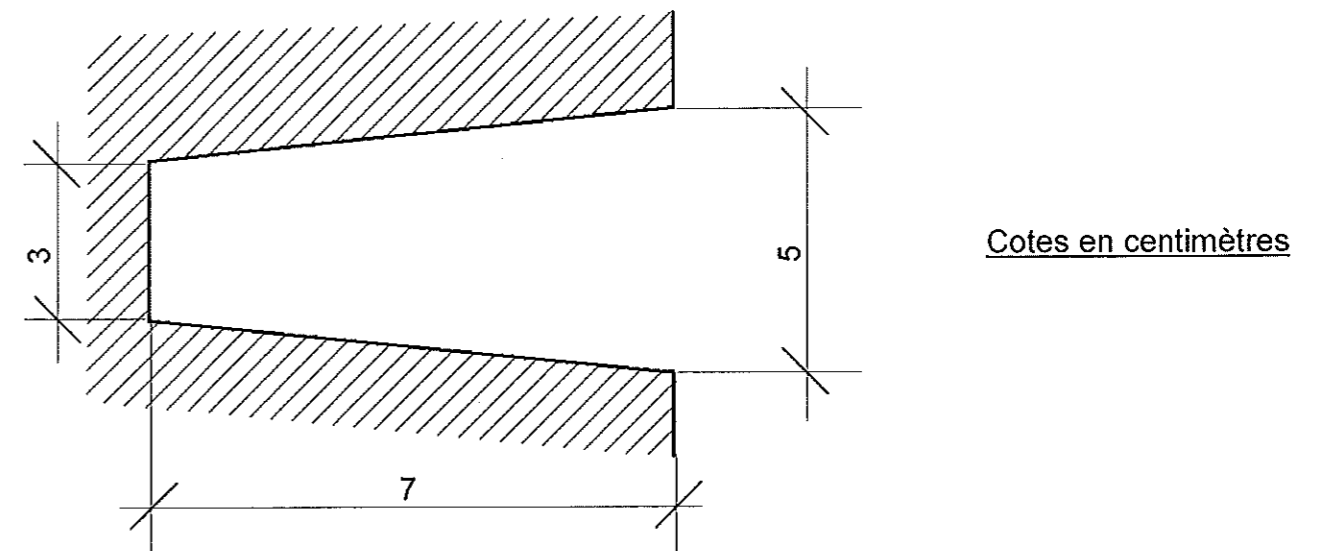
PLAN DU CANAL DE MESURE

PERSPECTIVE DU CANAL DE MESURE

VUE EN PLAN



DETAIL SUR RESERVATION POUR SEUIL DE DEVERSOIR



Ech : 1/20

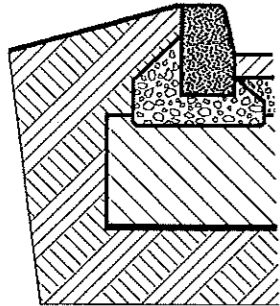
Ech : 1/20

Cotes en centimètres

PILOTAGE NATIONAL TOUTES DESTINATIONS	BEP TRAVAUX PUBLICS	SESSION 2011	Code	Forme	Durée	PRÉPARATION	Coef.	4
DOSSIER SUJET		Épreuve	EP1	Écrite	3h		Feuille	7/9

C/S	TRAVAIL DEMANDE	RESSOURCES	EXIGENCES	REPONSES	BARÈME
C 4.1	Quel moyen de contrôle utiliserez-vous sur le chantier pour vérifier la classe de consistance du béton ?		Réponses justes		/1
C 1.2	A l'aide du Dossier Technique, recherchez les constituants nécessaires à la réalisation de la voirie.	Dossier technique p.11/12	Réponses justes		/2,5
C 2.2	La surface de la route est de 206 m ² La densité en place du 0/150 est de 2. La densité en place du 0/31 ⁵ est de 2.1. La densité en place de l'enrobé est de 2,45. A l'aide du dossier technique, calculez pour chaque couche de chaussée le volume de matériau à mettre en place. En déduire les tonnages par matériau.	Dossier technique	Réponses justes Le détail des calculs		/6
C 3.1	Listez dans l'ordre chronologique les différentes tâches nous conduisant à la pose des bordures préfabriquées.	Dossier technique	Réponses justes		/5
C 2.1	Décodez le marquage ci-dessous, indiqué sur les bordures (4 réponses exigées). BIP₁ CE₆ NF U+D 265 A 10 +14		Réponses justes		/2

PILOTAGE NATIONAL TOUTES DESTINATIONS	BEP TRAVAUX PUBLICS	SESSION 2011	Code	Forme	Durée	PRÉPARATION	Coef.	4
DOSSIER SUJET		Épreuve	EP1	Écrite	3h		Feuille	8/9

C/S	TRAVAIL DEMANDE	RESSOURCES	EXIGENCES	REPONSES	BARÈME
	<p>Représentez par un profil en travers à l'échelle 1/20, la coupe A-A de la chaussée définie dans le Dossier Technique.</p> <p>Indiquez et nommez les différents matériaux (Largeur T2 : 15 cm).</p>	<p>Dossier technique.</p> <p>Fond de plan p.9/9</p>	<p><u>Critères d'évaluation :</u></p> <p>Exactitude du dessin. /4</p> <p>Propreté. /2</p> <p>Représentation schématique de chaque matériau. /1,5</p>	<p style="text-align: center;"><u>PROFIL EN TRAVERS AA</u></p>  <p style="text-align: right;"><u>Ech : 1/20</u></p>	17,5
<p>Base Nationale des Sujets d'Examens de l'enseignement professionnel Réseau SCEREN</p>					

PILOTAGE NATIONAL TOUTES DESTINATIONS	BEP TRAVAUX PUBLICS	SESSION 2011	Code	Forme	Durée	PRÉPARATION	Coef.	4
DOSSIER SUJET		Épreuve	EP1	Écrite	3h		Feuille	9/9